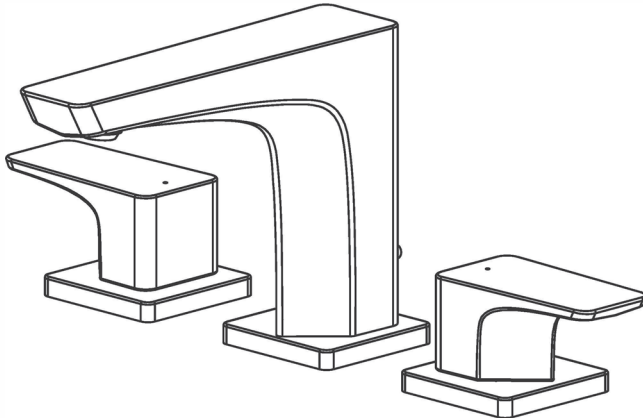


**Wide Spread Lavatory Faucet**  
**Grifo de Amplia Distribución**  
**Robinet à Large Écartement**  
**Fenda Ampliada**



**GE**  
**TLG07201U**

**GC**  
**TLG08201U**

**GM**  
**TLG09201U**

**GB**  
**TLG10201U**

**GF**  
**TLG11201UA**

**Warranty Registration and Inquiry**

For product warranty registration, TOTO U.S.A. Inc. recommends online warranty registration. Please visit our web site <http://www.totousa.com>. If you have questions regarding warranty policy or coverage, please contact TOTO U.S.A. Inc., Customer Service Department, 1155 Southern Road, Morrow, GA 30260 (888) 295-8134 or (678) 466-1300 when calling from outside of U.S.A.

## TABLE OF CONTENTS

Thanks for Choosing TOTO!.....	2	Tools You Will Need.....	3
Warnings.....	2	Specifications.....	3
Before Installation.....	2	Installation Procedure.....	4
Care and Cleaning.....	2	Warranty.....	9
Included Parts.....	3	Rough-In Dimensions.....	34

## THANK YOU FOR CHOOSING TOTO!

The mission of TOTO is to provide the world with healthy, hygienic and more comfortable lifestyles. We design every product with the balance of form and function as a guiding principle. Congratulations on your choice.

## WARNINGS

For safe operation of the faucet, please observe the following:

- Operating Pressure:
  - Minimum Pressure.....20 psi (138 kPa), dynamic
  - Maximum Pressure.....80 psi (551 kPa), static
- Do not use the product at an ambient temperature below 32° F (0° C)

## BEFORE INSTALLATION

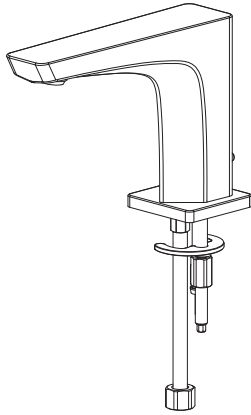
- Observe all local plumbing codes.
- Before installing the faucet, be sure to thoroughly flush the supply pipes of dirt and debris.
- Make sure the water supply is shut off at the stop valve.
- Read these instructions carefully to ensure proper installation.
- TOTO reserves the right to update product design without notice.

## CARE AND CLEANING

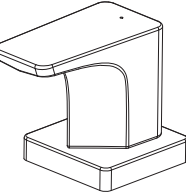
Your new faucet is designed for years of trouble-free performance. Keep it looking new by cleaning it periodically with mild soap, rinsing thoroughly with warm water and drying with a clean, soft cloth. Do not use abrasive cleaners, steel wool or harsh chemicals, as these will dull the finish. Failure to follow these instructions may void your warranty

## INCLUDED PARTS

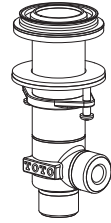
Check to make sure you have the following parts indicated below:



Spout Assembly



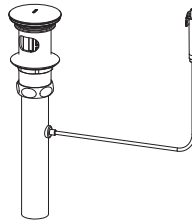
Handle Assembly (2x)



Valve Assembly (2x)



Aerator Key

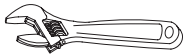


Drain Assembly

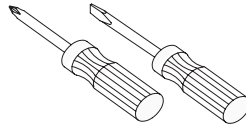


Hex Wrench (2 mm)

## TOOLS YOU WILL NEED



Adjustable Wrench



Screwdrivers

## SPECIFICATIONS

Water Supply Pressure	Minimum required: 20 psi (138 kPa) (Flowing)
	Maximum allowed: 80 psi (551 kPa)
Water Supply Connection	NPSM 1/2
Ambient Temperature	32~104°F (0~40°C)
Humidity	Max. 90% RH
Flow Rate	Maximum 1.2 gallon/min (4.5 L/min)

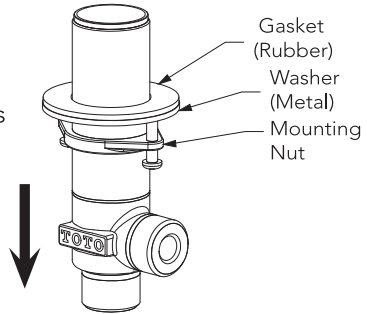
ENGLISH

## INSTALLATION PROCEDURE

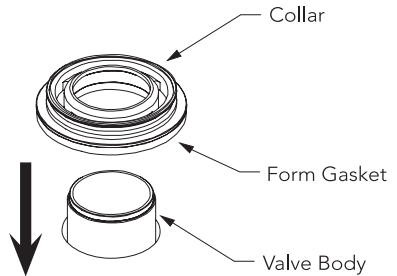
### Valves

1. Thread a mounting nut to the bottom of the valve. Place a washer and gasket as shown.

NOTE: the hot water valve has a red marking on side of body.



2. Pass the valve up through the installation hole. Insert the gasket and fasten the collar to the valve body until it stops.



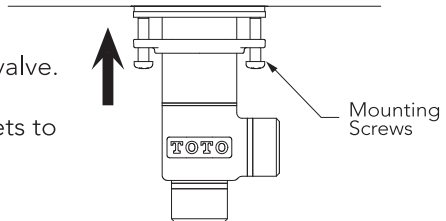
3. Fixate the valve by threading the mounting nut up the valve until hand tight. Tighten the retaining screws equally to secure.



Do not overtighten!

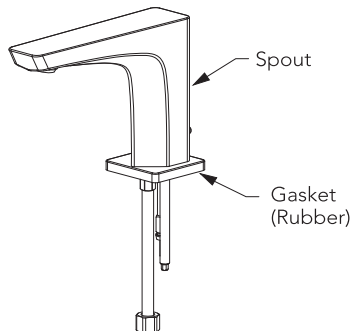
4. Repeat steps 1-3 for remaining valve.

NOTE: Hoses to connect valve inlets to water supply lines not included.



### Spout

5. Pass the supply hoses and mounting stud through the mounting hole until the spout comes to rest.



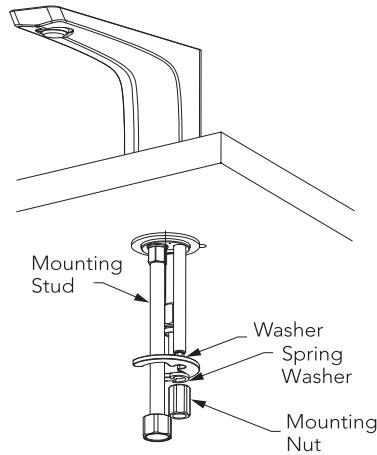


## INSTALLATION PROCEDURE

6. Orient the spout as needed. From below the mounting surface, place the crescent shaped gasket and washer over the mounting stud as shown.

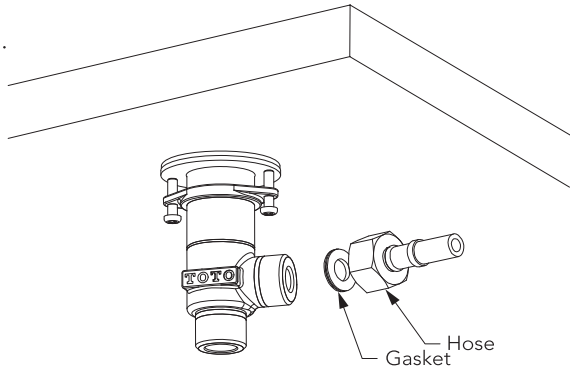
Fasten the mounting nut to the stud to secure the spout.

Tighten with wrench as needed.



7. Connect each hose to the side port of each valve. Tighten with wrench.

NOTE: If wrapping the hose(s) in a loop is needed, be careful not to crimp the hose at any point at this could restrict the water flow.

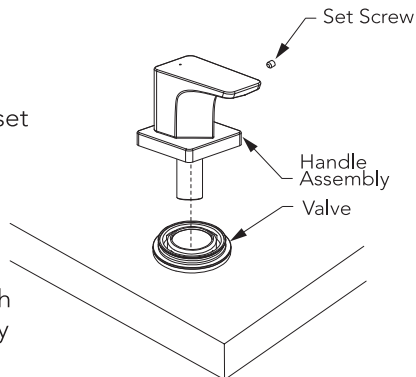


### Handles

8. Orient handle assembly and lower onto the exposed portion of valve until engaged. Fasten handle escutcheon to collar with provided set screw.

Repeat for other handle assembly.

NOTE: If handles do not line up exactly as desired, remove handle from valve and reinstall one (1) notch over (on valve). Fine adjustment may be done by slightly rotating valve from underneath installed surface.

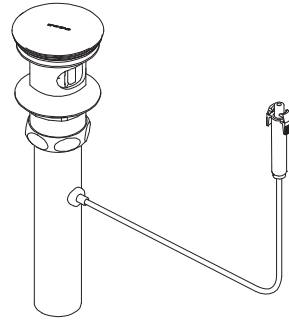


## INSTALLATION PROCEDURE

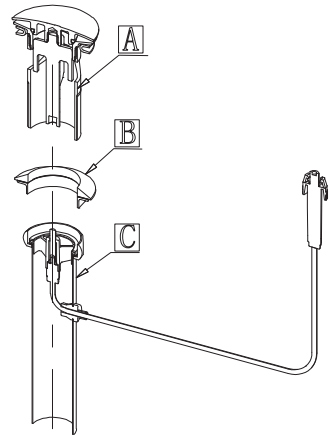
ENGLISH

### Drain

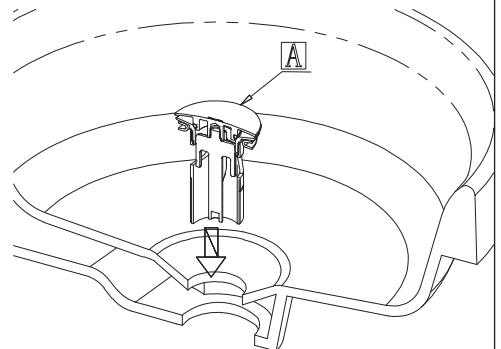
1. Package status of drain assembly



2. Disassembling of drain  
Please disassemble the drain into Part A,  
B and C as shown in the figure.

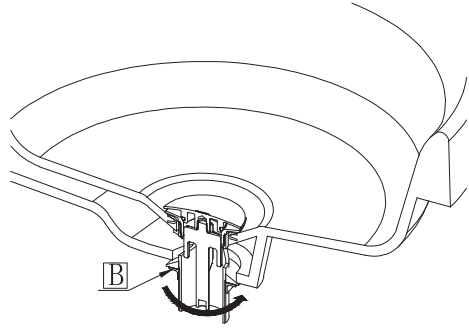


3. Put Part A from above the drain  
port of the lavatory.

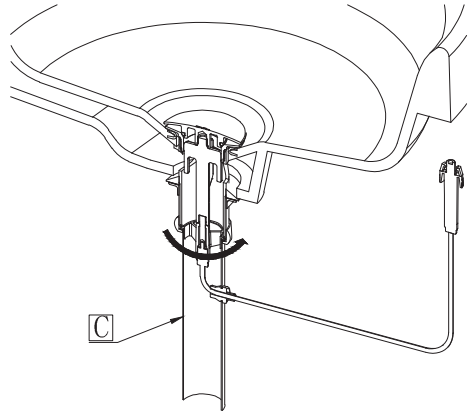


## INSTALLATION PROCEDURE

4. Screw Part B from the bottom of the lavatory into Part A, turn the nut until the upper end of Part B is secured to the lavatory.  
※Please don't forget the gasket in the middle of Part B.

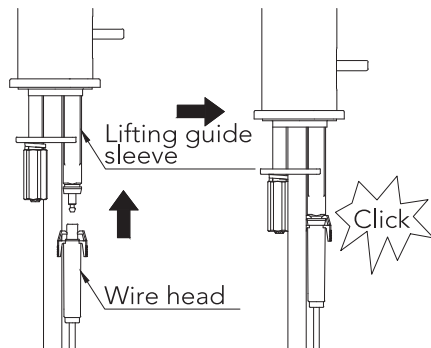


5. After the nut of Part C is aligned with the lower end thread of Part A, turn the nut in Part C until it is tightened.



6. Connecting part installation (as shown in the figure)

- a. User shall buckle the wire head of the drain assembly into the bottom of the lifting guide sleeve.  
b. Until it clicks.



**Note: Do not push it with force to avoid any damage.**

## INSTALLATION PROCEDURE

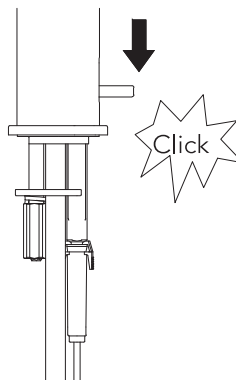
ENGLISH

7. Press the drain lift rod until it clicks.

※Check if it is well installed:

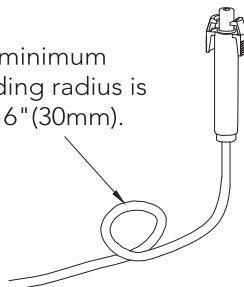
Press the drain lift rod and the cover part will pop up, then pull the drain lift rod again and the cover part will closed to stop the water.

**Note: Do not press it with force to avoid any damage.**



※The minimum bending radius of the drain rubber wire is 1 3/16" (30mm).

The minimum bending radius is 1 3/16" (30mm).



# WARRANTY

## TOTO U.S.A., INC. LIMITED LIFETIME WARRANTY

1. TOTO warrants its residential faucets and bathroom accessories ("Product") to be free from defects in materials and workmanship during normal use when properly installed and serviced, for the lifetime of the Product from date of purchase. This limited warranty is extended only to the ORIGINAL PURCHASER of the Product and is not transferable to any third party, including but not limited to any subsequent purchaser or owner of the Product. This warranty applies only to TOTO Product purchased and installed in North, Central and South America.
2. TOTO's obligations under this warranty are limited to repair, replacement or other appropriate adjustment, at TOTO's option, of the Product or parts found to be defective in normal use, provided that such Product was properly installed, used and serviced in accordance with instructions. TOTO reserves the right to make such inspections as may be necessary in order to determine the cause of the defect. TOTO will not charge for labor or parts in connection with warranty repairs or replacements. TOTO is not responsible for the cost of removal, return and/or reinstallation of the Product.
3. This warranty does not apply to the following items:
  - a. Damage or loss sustained in a natural calamity such as fire, earthquake, flood, thunder, electrical storm, etc.
  - b. Damage or loss resulting from any accident, unreasonable use, misuse, abuse, negligence, or improper care, cleaning, or maintenance of the Product.
  - c. Damage or loss resulting from sediments or foreign matter contained in a water system.
  - d. Damage or loss resulting from improper installation or from installation of the Product in a harsh and/or hazardous environment, or improper removal, repair or modification of the Product.
  - e. Damage or loss resulting from electrical surges or lightning strikes or other acts which are not the fault of TOTO or which the Product is not specified to tolerate.
  - f. Damage or loss resulting from normal and customary wear and tear, such as gloss reduction, scratching or fading over time due to use, cleaning practices or water or atmospheric conditions, including but not limited to, the use of bleach, alkali, acid cleaners, dry (powder) cleaners or any other abrasive cleaners or the use of metal or nylon scrubbers.
4. In order for this limited warranty to be valid, proof of purchase is required. TOTO encourages warranty registration upon purchase to create a record of Product ownership at <http://www.totousa.com>. Product registration is completely voluntary and failure to register will not diminish your limited warranty rights.
5. If the Product is used commercially or is installed outside of North, Central or South America, TOTO warrants the Product to be free from defects in materials and workmanship during normal use for one (1) year from the date of installation of the Product, and all other terms of this warranty shall be applicable except the duration of the warranty.
6. THIS WARRANTY GIVES YOU SPECIFIC LEGAL RIGHTS. YOU MAY HAVE OTHER RIGHTS WHICH VARY FROM STATE TO STATE, PROVINCE TO PROVINCE OR COUNTRY TO COUNTRY.
7. To obtain warranty repair service under this warranty, you must take the Product or deliver it prepaid to a TOTO service facility together with proof of purchase (original sales receipt) and a letter stating the problem, or contact a TOTO distributor or products service contractor, or write directly to TOTO U.S.A., INC., 1155 Southern Road, Morrow, GA 30260 (888) 295 8134 or (678) 466-1300, if outside the U.S.A. If, because of the size of the Product or nature of the defect, the Product cannot be returned to TOTO, receipt by TOTO of written notice of the defect together with proof of purchase (original sales receipt) shall constitute delivery. In such case, TOTO may choose to repair the Product at the purchaser's location or pay to transport the Product to a service facility.

THIS WRITTEN WARRANTY IS THE ONLY WARRANTY MADE BY TOTO. REPAIR, REPLACEMENT OR OTHER APPROPRIATE ADJUSTMENT AS PROVIDED UNDER THIS WARRANTY SHALL BE THE EXCLUSIVE REMEDY AVAILABLE TO THE ORIGINAL PURCHASER. TOTO SHALL NOT BE RESPONSIBLE FOR LOSS OF THE PRODUCT OR FOR OTHER INCIDENTAL, SPECIAL OR CONSEQUENTIAL DAMAGES OR EXPENSES INCURRED BY THE ORIGINAL PURCHASER, OR FOR LABOR OR OTHER COSTS DUE TO INSTALLATION OR REMOVAL, OR COSTS OF REPAIRS BY OTHERS, OR FOR ANY OTHER EXPENSE NOT SPECIFICALLY STATED ABOVE. IN NO EVENT WILL TOTO'S RESPONSIBILITY EXCEED THE PURCHASE PRICE OF THE PRODUCT. EXCEPT TO THE EXTENT PROHIBITED BY APPLICABLE LAW, ANY IMPLIED WARRANTIES, INCLUDING THAT OF MERCHANTABILITY OR FITNESS FOR USE OR FOR A PARTICULAR PURPOSE, ARE EXPRESSLY DISCLAIMED. SOME STATES DO NOT ALLOW LIMITATIONS ON HOW LONG AN IMPLIED WARRANTY LASTS, OR THE EXCLUSION OR LIMITATION OF INCIDENTAL OR CONSEQUENTIAL DAMAGES, SO THE ABOVE LIMITATION AND EXCLUSION MAY NOT APPLY TO YOU.

## TABLA DE CONTENIDO

¡Gracias por elegir TOTO!.....10	Herramientas que va a Necesitar.....11
Advertencias.....10	Especificaciones.....11
Antes de la Instalacion.....10	Procedimiento de Instalación.....12
Cuidado y Limpieza.....10	Garantía.....17
Piezas Incluidas.....11	Bosquejo.....34

## ¡GRACIAS POR ELEGIR TOTO!

La misión de TOTO es proporcionar al mundo estilos de vida saludables, higiénicos y más cómodos. Diseñamos cada producto con el equilibrio de forma y función como principio rector. Felicidades por tu elección.

## ADVERTENCIAS

Para un funcionamiento seguro del grifo, tenga en cuenta lo siguiente:

- Presión operacional:
  - Presión mínima ..... 20 psi (138 kPa), dinámica
  - Presión máxima ..... 80 psi (551 kPa), estático
- No use el producto a una temperatura ambiente inferior a 32° F (0° C)

## ANTES DE LA INSTALACIÓN

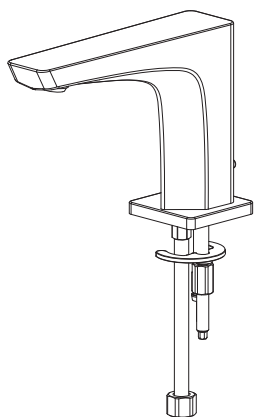
- Observe todos los códigos de plomería locales.
- Antes de instalar el grifo, asegúrese de enjuagar a fondo los tubos de suministro de suciedad y residuos.
- Asegúrese de que el suministro de agua esté cerrado en la válvula de cierre.
- Lea estas instrucciones cuidadosamente para asegurar una instalación correcta.
- TOTO se reserva el derecho de actualizar el diseño del producto sin previo aviso.

## CUIDADO Y LIMPIEZA

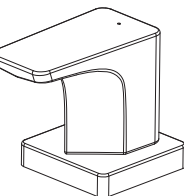
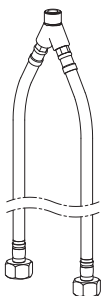
Su nuevo grifo está diseñado para años de rendimiento sin problemas. Mantenga su aspecto como nuevo limpiando periódicamente con jabón suave, enjuague bien con agua tibia y seque con un paño limpio y suave. No use limpiadores abrasivos, lana de acero o productos químicos agresivos, ya que éstos opacarán el acabado. El incumplimiento de estas instrucciones puede anular la garantía

## PIEZAS INCLUIDAS

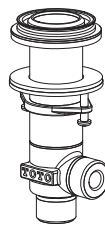
Controle para asegurarse de que tiene las partes indicadas a continuación.



Ensamblaje de salida para tina



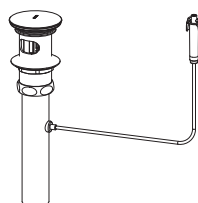
Ensamblaje de Manija(2x)



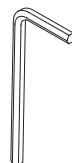
Ensamblaje de válvula (2x)



Llave del Aireador



Ensamblaje de Desagüe

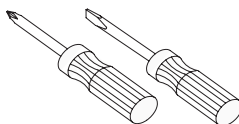


Llave hexagonal (2 mm)

## HERRAMIENTAS QUE NECESITARÁS



Llave Ajustable



Destornilladores

## ESPECIFICACIONES

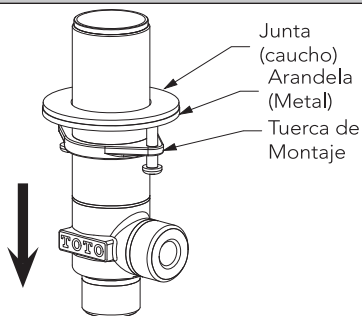
Presión de suministro de agua	Mínimo requerido: 20 psi (138 kPa) (corriente)
	Máximo permitido: 80 psi (551 kPa)
Conexión de suministro de agua	NPSM 1/2
Temperatura ambiente	32~104°F (0~40°C)
Humedad	Max. 90% RH
Flujo	Maximo 1.2 gallon/min (4.5 L/min)

## PROCEDIMIENTO DE INSTALACIÓN

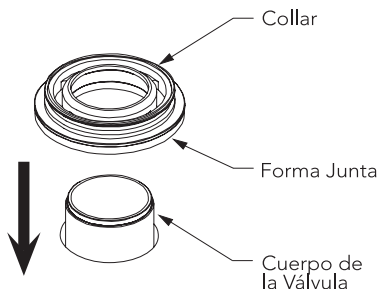
### Válvulas

1. Coloque una tuerca de montaje en la parte inferior de la válvula. Coloque una arandela y una junta como se muestra.

NOTA: la válvula de agua caliente tiene una marca roja en un lado del cuerpo.



2. Pase la válvula a través del orificio de montaje. Inserte la junta y ajuste el anillo al cuerpo de la válvula hasta que frene.



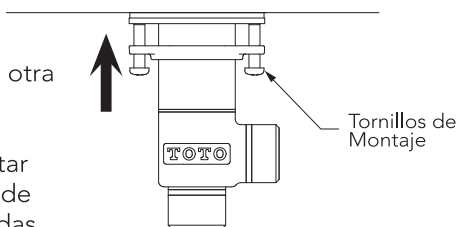
3. Fije la válvula colocando la tuerca de montaje hasta que esté ajustada. De igual manera, ajuste los tornillos de retención para asegurarlos.



¡No ajuste demás!

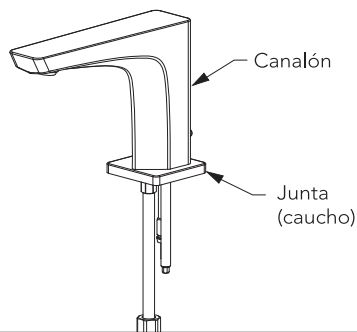
4. Repita los pasos de 1 a 3 para la otra válvula.

NOTA: Las mangueras para conectar las entradas de válvula a las líneas de suministro de agua no están incluidas.



### Salida para tina

5. Pase las mangueras de suministro y el perno de montaje a través del orificio de montaje hasta que la salida para tina se afloje.





## PROCEDIMIENTO DE INSTALACIÓN

6. Oriente la salida para tina según su necesidad. Desde la parte inferior de la superficie de montaje, monte la arandela en forma de medialuna sobre el perno de montaje como se muestra.

Ajuste la tuerca de montaje a los pernos para asegurar la salida para tina.

Ajuste con la llave lo necesario.

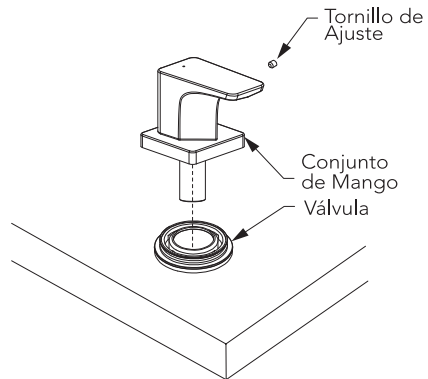
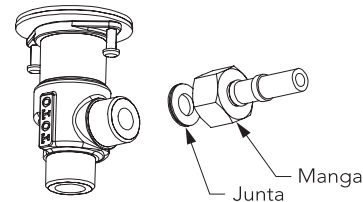
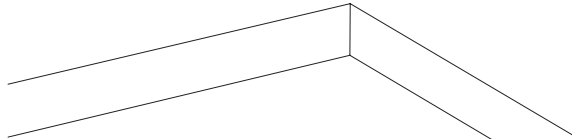
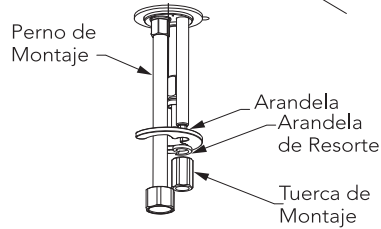
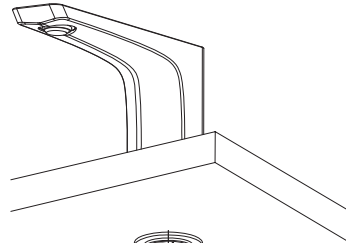
7. Conecte cada manguera al lado del puerto de cada válvula. Ajuste con la llave.

NOTA: Si es necesario envolver las mangueras, tenga cuidado de no rizar la manguera en ningún punto, ya que esto podría restringir el flujo de agua.

### Manijas

8. Oriente el ensamblaje de la manija y bájelo hacia la parte expuesta de la válvula hasta que encastre. Sujete el escudo de la manija al collar con el tornillo de fijación provisto. Repita con el otro ensamblaje de manija.

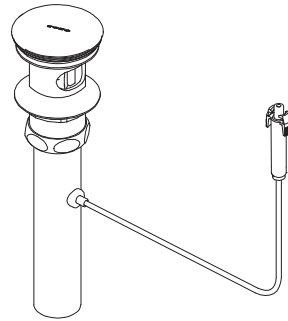
NOTA: Si las manijas no están alineadas de la manera deseada, quite la manija de la válvula y vuelva a montar una (1) boquilla (sobre la válvula). Un buen ajuste puede hacerse simplemente rotando la válvula desde la parte de abajo de la superficie montada.



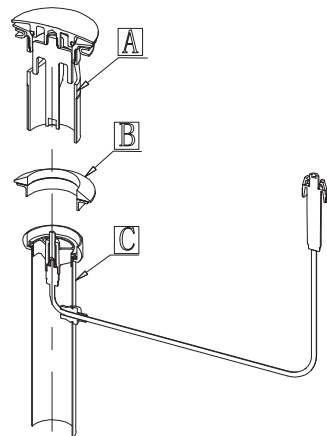
## INSTALLATION PROCEDURE

### Ensamblaje de Desagüe

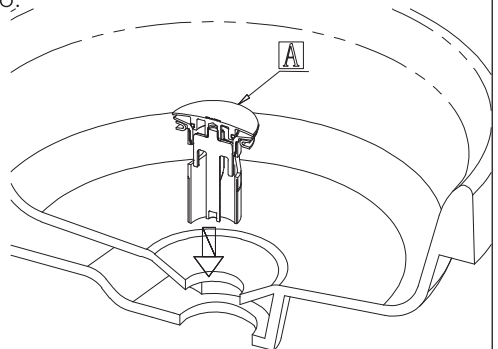
(1) Estado del paquete del conjunto de desagüe



(2) Desmontaje del desagüe  
Desmonte el desagüe en la parte A, B y C como se muestra en la figura



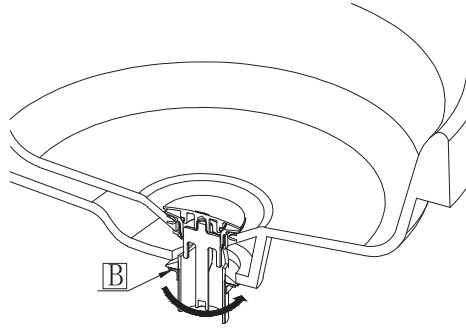
(3) Coloque la Parte A desde arriba del puerto de desagüe del lavatorio.



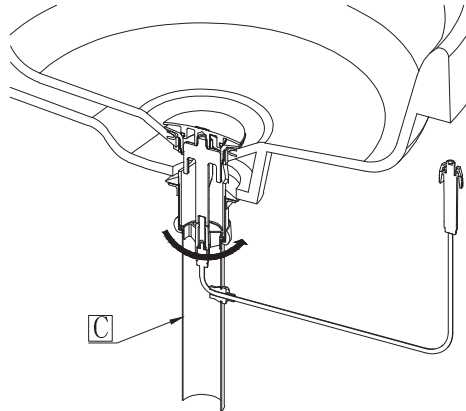
## INSTALLATION PROCEDURE

(4) Atornille la parte B desde la parte inferior del lavatorio en la parte A, gire la tuerca hasta que el extremo superior de la parte B quede fijado al lavatorio.

※ No olvide la junta de resina en medio de la parte B.



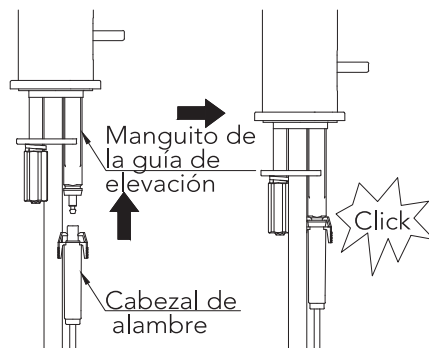
(5) Una vez que la tuerca de la parte C esté alineada con la rosca inferior de la parte A, gire la tuerca en la parte C hasta que esté ajustada.



(6) Instalación de piezas de conexión (como se muestra en la figura)

a. Se debe presionar la cabeza del cable del conjunto de desagüe en la parte inferior del manguito de la guía de elevación.

b. Hasta que haga clic.



**Nota: No lo empuje con fuerza para evitar daños.**

ESPAÑOL

## INSTALLATION PROCEDURE

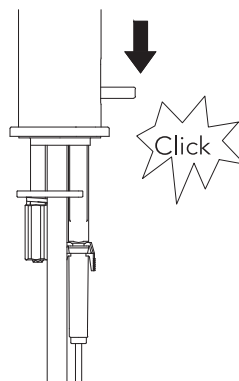
ESPAÑOL

(7) Presione la varilla de elevación del desagüe hasta que haga clic.

※ Compruebe si está bien instalado:

Presione la varilla de elevación del desagüe y la parte de la cubierta emergerá, y luego tire de nuevo la varilla de elevación del desagüe y la parte de la cubierta se cerrará para detener el agua.

**Nota: No lo presione con fuerza para evitar daños.**



(8)※ El radio de curvado mínimo del cable de goma del desagüe es 1 3/16" (30mm).

El radio de curvado mínimo es de 1 3/16" (30mm).



# GARANTÍA

TOTO U.S.A., INC. GARANTÍA LIMITADA DE POR VIDA

ESPAÑOL

1. TOTO garantiza que sus grifos residenciales y accesorios de baño ("Producto") no presentan defectos en sus materiales ni de fabricación durante su uso normal cuando son instalados y mantenidos adecuadamente, de por vida para el Producto a partir de la fecha de compra. Esta garantía limitada es válida solamente para el COMPRADOR ORIGINAL del Producto y no es transferible a una tercera persona, incluyendo, pero sin limitarse a, cualquier comprador o propietario subsiguiente del Producto. Esta garantía aplica solamente al Producto TOTO comprado e instalado en América del Norte, Central, y del Sur.
2. Las obligaciones de TOTO bajo esta garantía se limitan a la reparación, cambio o cualquier otro ajuste, a petición de TOTO, del Producto o partes que resulten defectuosas en su uso normal, siempre que dicho Producto haya sido instalado, utilizado y mantenido de acuerdo con las instrucciones. TOTO se reserva el derecho de hacer tantas inspecciones como sean necesarias para determinar la causa del defecto. TOTO no cobrará por la mano de obra o partes relacionadas con las reparaciones o cambios garantizados. TOTO no es responsable por el costo de la remoción, devolución y/o reinstalación del Producto.
3. Esta garantía no aplica en los siguientes casos:
  - a. Daño o pérdida ocurrida en un desastre natural, tal como: incendio, sismo, inundación, relámpago, tormenta eléctrica, etc.
  - b. Daño o pérdida resultado de cualquier accidente, uso no razonable, mal uso, abuso, negligencia o cuidado, limpieza o mantenimiento inadecuado del Producto, incluyendo el uso de un agente limpiador abrasivo o el uso de cualquier otro producto de limpieza de manera inconsistente con las instrucciones del Producto.
  - c. Daño o pérdida causada por los sedimentos o material extraña contenida en un sistema de agua.
  - d. Daño o pérdida causada por una mala instalación o por la instalación del Producto en un ambiente duro y/o peligroso, o una remoción, reparación o modificación inadecuada del Producto.
  - e. Daño o pérdida causada por sobrecargas eléctricas o rayos u otros actos que no sean responsabilidad de TOTO o que el Producto no esté especificado para tolerar.
  - f. Daño o pérdida causada por el uso normal y personalizado, tal como reducción del brillo, rayado o pérdida de color en el tiempo debido al uso, prácticas de limpieza o condiciones del agua o atmosféricas.
4. Para que esta garantía limitada sea válida, prueba de compra es necesaria. TOTO anima el registro de la garantía sobre compra para cree un archivo de la propiedad del producto en <http://www.totousa.com>. El registro del producto es totalmente voluntario y la falta a registrar no disminuirá sus derechos de garantía limitada.
5. Si el Si el producto es utilizado comercialmente o es instalado fuera de América del Norte, Central o del Sur, TOTO garantiza que el producto no presenta defectos en sus materiales ni de fabricación durante su uso normal por un periodo de un (1) año a partir de la fecha de instalación del Producto, y todos los otros términos de esta garantía deberán aplicar excepto la duración de la garantía.
6. ESTA GARANTÍA LE DA DERECHOS LEGALES ESPECÍFICOS. USTED PODRÍA TENER OTROS DERECHOS QUE PUEDEN VARIAR DEPENDIENDO DEL ESTADO O PROVINCIA EN EL QUE SE ENCUENTRE.
7. Para obtener el servicio de reparación de esta garantía, debe llevar el Producto o enviarlo prepagado a un módulo de servicios TOTO junto con la prueba de compra (recibo de compra original) y una carta en la que plantee el problema, o póngase en contacto con un distribuidor TOTO o el contratista de servicio de los productos, o escriba directamente a TOTO U.S.A., INC., 1155 Southern Road, Morrow, GA 30260 (888) 295 8134 o (678) 466-1300, si fuera de los E.E.U.U. Si, debido al tamaño del producto o naturaleza del defecto, el Producto no puede ser devuelto a TOTO, la recepción en TOTO del aviso escrito del defecto junto con la prueba de compra (recibo de compra original) constituirá el envío. En tal caso, TOTO podrá escoger entre reparar el Producto en el domicilio del comprador o pagar el transporte del Producto a un módulo de servicio.

ESTA GARANTÍA ESCRITA ES LA ÚNICA GARANTÍA HECHA POR TOTO. LA REPARACIÓN, CAMBIO U OTRO AJUSTE ADECUADO, TAL COMO APARECE EN ESTA GARANTÍA, SERÁ EL ÚNICO REMEDIO DISPONIBLE PARA EL COMPRADOR ORIGINAL. TOTO NO SERÁ RESPONSABLE POR LA PÉRDIDA DEL PRODUCTO O POR CUALQUIER OTRO DAÑO ACCIDENTAL, ESPECIAL O CONSECUENTE O POR DAÑOS INCURRIDOS POR EL COMPRADOR ORIGINAL, O POR LA MANO DE OBRA U OTROS COSTOS RELACIONADOS CON LA INSTALACIÓN O REMOCIÓN, O COSTOS DE REPARACIONES HECHAS POR OTROS, O POR CUALQUIER OTRO GASTO NO INDICADO DE MANERA ESPECÍFICA EN LOS PÁRRAFOS ANTERIORES. EN NINGÚN CASO LA RESPONSABILIDAD DE TOTO EXCEDERÁ EL PRECIO DE COMPRA DEL PRODUCTO. EXCEPTO EN LA MEDIDA EN QUE QUEDE PROHIBIDO POR LA LEY APLICABLE, TODA GARANTÍA IMPLÍCITA, INCLUYENDO AQUELLAS DE COMERCIABILIDAD O IDONEIDAD DE USO PARA EL USO O PARA UN PROPÓSITO PARTICULAR, ESTÁ EXPRESAMENTE PROHIBIDA. ALGUNOS ESTADOS NO PERMITEN LAS LIMITACIONES ACERCA DE LA DURACIÓN DE UNA GARANTÍA TÁCITA, O LA EXCLUSIÓN O LIMITACIÓN DE DAÑOS INCIDENTALES O CONSECUENTES, POR LO QUE LA LIMITACIÓN E INCLUSIÓN ANTERIORES PUEDEN NO APLICAR A USTED.

## TABLE DES MATIÈRES

Merci d'avoir choisi TOTO!.....	18	Outillage Nécessaires.....	19
Avertissements.....	18	Caractéristiques.....	19
Avant l'installation.....	18	Procédure D'Installation.....	20
Nettoyage.....	18	Garantie.....	25
Pièces incluses.....	19	Robinetterie Brutes.....	34

## MERCI D'AVOIR CHOISI TOTO!

La mission de TOTO est de fournir au monde des modes de vie sains, hygiéniques et plus confortables. Nous concevons chaque produit avec l'équilibre entre la forme et la fonction comme principe directeur. Félicitations pour votre choix.

## AVERTISSEMENTS

Pour un fonctionnement sûr du robinet, veuillez observer ce qui suit:

- Pression de fonctionnement:  
Pression minimum ..... 20 psi (138 kPa), dynamique  
Pression maximum ..... 80 psi (551 kPa), statique
- Ne pas utiliser le produit à une température ambiante inférieure à 32° F (0° C)

## AVANT L'INSTALLATION

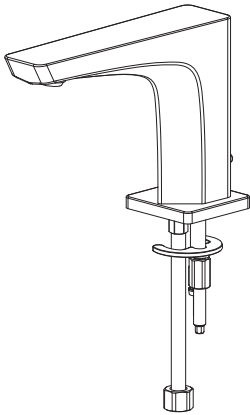
- Respectez tous les codes de plomberie locaux.
- Avant d'installer le robinet, assurez-vous de bien rincer les tuyaux d'alimentation de la saleté et des débris.
- Assurez-vous que l'alimentation en eau est coupée à la vanne d'arrêt.
- Lisez attentivement ces instructions pour assurer une installation correcte.
- TOTO se réserve le droit de mettre à jour la conception du produit sans préavis.

## NETTOYAGE

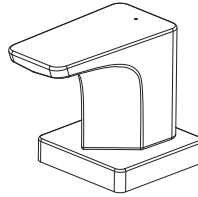
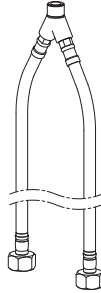
Votre nouveau robinet est conçu pour des années de performance sans problème. Gardez l'aspect neuf en le nettoyant périodiquement avec un savon doux, en le rinçant abondamment à l'eau tiède et en le séchant avec un chiffon propre et doux. N'utilisez pas de nettoyeurs abrasifs, de laine d'acier ou de produits chimiques agressifs, car cela ternirait la finition. Le non-respect de ces instructions peut annuler votre garantie.

## PIÈCES INCLUSES

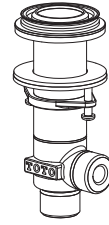
Assurez-vous d'avoir les pièces indiquées ci-dessous:



Assemblage du Robinet



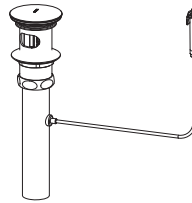
Assemblage de la Poignée  
(2x)



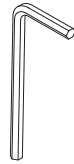
Assemblage de la Vanne  
(2x)



Clé de l'aérateur

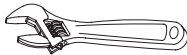


Assemblage du Drain

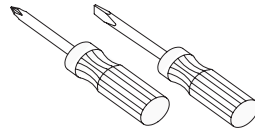


Clé hexagonale  
(2 mm)

## OUTILLAGE NÉCESSAIRE



Clé réglable



Tournevis

## CARACTÉRISTIQUES

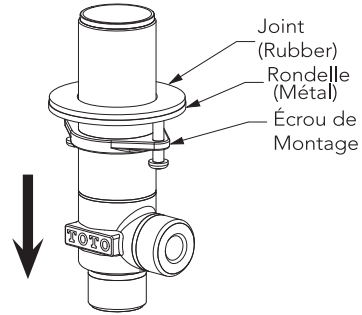
Pression d'alimentation en eau	Minimum requis: 20 psi (138 kPa) (écoulement)
	Maximum autorisé: 80 psi (551 kPa)
Raccordement d'alimentation en eau	NPSM 1/2
Température ambiante	32~104°F (0~40°C)
Humidité	Max. 90% RH
Débit	Maximum 1.2 gallon/min (4.5 L/min)

## PROCÉDURE D'INSTALLATION

### Vannes

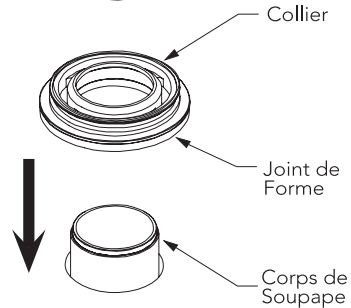
1. Vissez l'écrou de montage au bas de la vanne. Placez une rondelle et un joint d'étanchéité, comme illustré.

REMARQUE : la vanne d'eau chaude a une marque rouge sur le côté du corps.



2. Faites passer la vanne à travers le trou d'installation.

Insérez le joint d'étanchéité et fixez le collier sur le corps de vanne jusqu'à ce qu'il s'arrête.



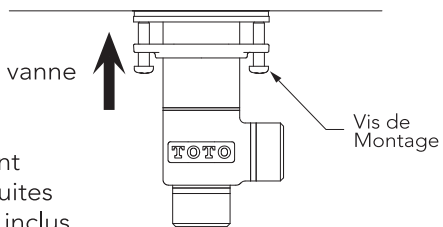
3. Fixez la vanne en vissant l'écrou de montage sur la vanne jusqu'à ce qu'il soit serré à la main. Serrez également les vis de retenue pour la fixer.



Ne serrez pas excessivement!

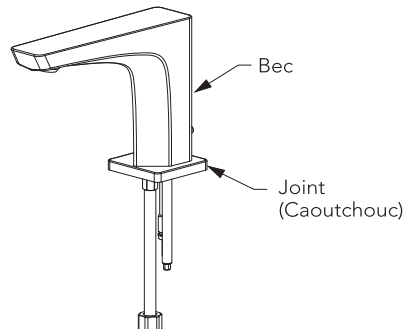
4. Répétez les étapes 1 à 3 pour la vanne restante.

REMARQUE : Les tuyaux raccordant les admissions de vanne aux conduites d'alimentation en eau ne sont pas inclus.



### Robinet

et le goujon de montage par le trou de montage jusqu'à ce que le robinet soit en place.





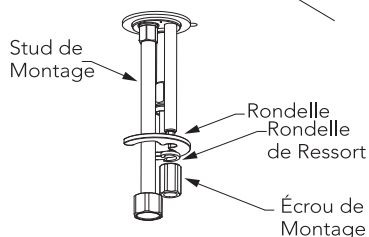
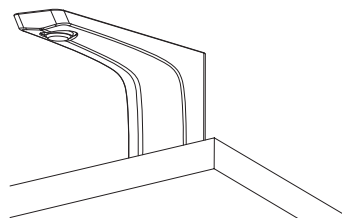
## PROCÉDURE D'INSTALLATION

6. Orientez le robinet selon le besoin. Du dessous de la surface de montage, placez le joint d'étanchéité et la rondelle en forme de croissant sur le goujon de montage, comme illustré.

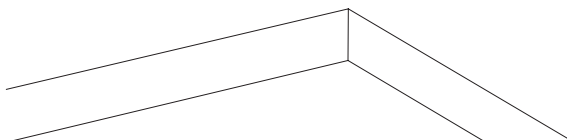
Serrez l'écrou de montage sur le goujon pour fixer le robinet.

Serrez avec la clé selon le besoin.

7. Raccordez chaque tuyau à l'orifice latéral de chaque vanne. Serrez avec la clé.



REMARQUE : S'il est nécessaire d'envelopper le ou les tuyaux dans une boucle, faites attention à ne pas pincer le tuyau sur aucun point, car cela pourrait limiter le débit.

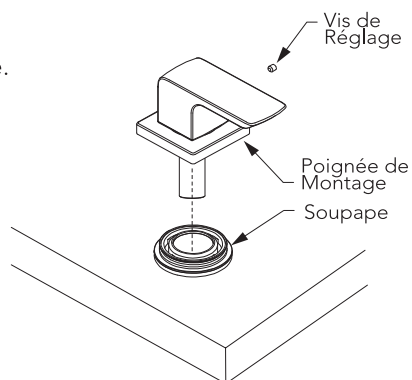
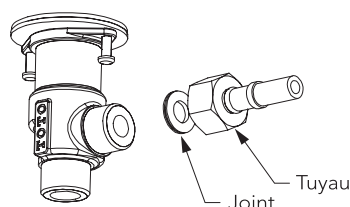


### Poignées

8. Orientez l'assemblage de la poignée et abaissez-le sur la partie exposée de la vanne jusqu'à ce qu'elle soit engagée.

Fixer l'écusson de la poignée au collier avec la vis de réglage fournie.

Répétez l'opération pour l'autre assemblage de la poignée.

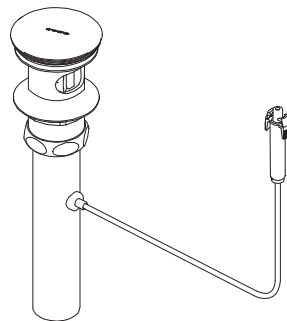


REMARQUE : Si les poignées ne sont pas exactement alignées comme souhaité, déposez la poignée de la vanne et réinstallez une (1) encoche au-dessus (sur la vanne). Un réglage précis peut être effectué en tournant légèrement la vanne du dessous de la surface installée.

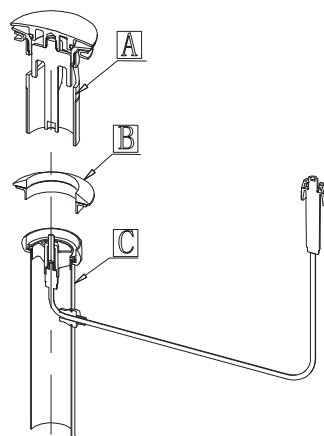
## INSTALLATION PROCEDURE

### Assemblage du Drain

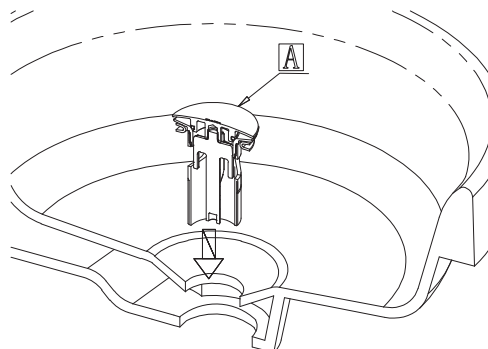
(1) État de l'emballage du drain



(2) Démontage du drain  
Démontez le drain en parties A, B et C comme indiqué sur la figure.

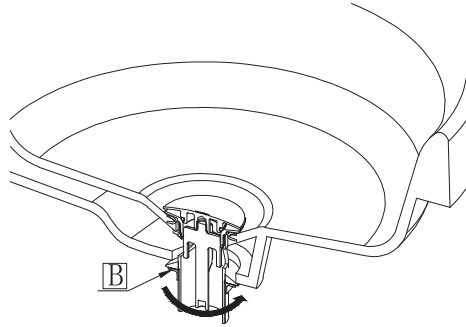


(3) Placer la partie A au-dessus du port de vidange du lavabo.

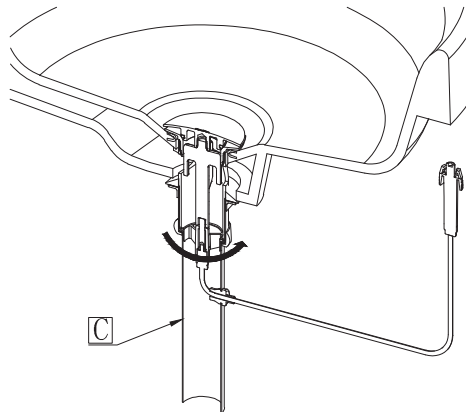


## INSTALLATION PROCEDURE

(4) Visser la partie B du fond du lavabo à la partie A, tourner l'écrou jusqu'à ce que l'extrémité supérieure de la partie B soit fixée au lavabo.  
✳ Ne pas oublier le joint de résine au milieu de la partie B.

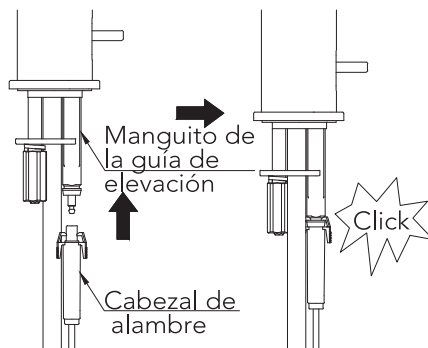


(5) Une fois que l'écrou de la partie C est aligné avec le filetage au bas de la partie A, tourner l'écrou dans la partie C jusqu'à ce qu'il soit serré.



(6) Installation de la pièce de raccordement (comme illustré sur la figure)  
a. L'utilisateur doit fléchir la tête métallique du drain dans le bas du manchon de levage.  
b. Jusqu'à ce qu'il clique.  
Remarque : Ne pas la pousser avec force pour éviter de l'endommager.

**Remarque : Ne pas la pousser avec force pour éviter de l'endommager**



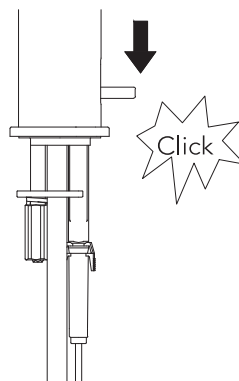
## INSTALLATION PROCEDURE

FRANÇAIS

(7) Appuyer sur la tige de levage du drain jusqu'à ce qu'elle s'enclenche.

※ Vérifier si elle est bien installée :

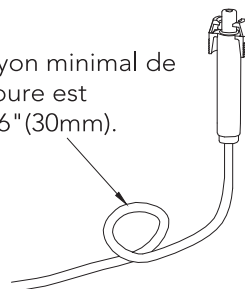
Appuyer sur la tige de levage du drain et la partie du couvercle s'ouvrira, puis tirer de nouveau sur la tige de levage du drain et la partie du couvercle se fermera pour arrêter l'eau.



**Remarque : Ne pas la pousser avec force pour éviter de l'endommager**

(8) ※ Le rayon minimal de courbure du fil en caoutchouc du drain est 1 3/16" (30mm).

Le rayon minimal de courbure est 1 3/16" (30mm).



# GARANTIE

TOTO U.S.A., INC. GARANTIE LIMITÉE À VIE

FRANÇAIS

1. TOTO garantit ses robinets résidentiels et accessoires de bain (« Produit ») contre tout défaut de matériau et de fabrication pendant l'utilisation normale, lorsqu'ils sont correctement installés et maintenus pendant la durée de vie du produit à partir de la date d'achat du produit. La présente garantie limitée ne peut être prolongée que pour le seul ACHETEUR D'ORIGINE de l'appareil et n'est pas transférable à un tiers, y compris mais pas limité à tout acheteur ou propriétaire subséquent du produit. Cette garantie n'est applicable qu'aux produits achetés et installés en Amérique du Nord, Centrale, et du Sud.
2. Les obligations de TOTO selon les termes de cette garantie sont limitées à la réparation, remplacement ou autre ajustement en conséquence, au choix de TOTO, des produits ou des pièces défectueuses en service normal, pourvu qu'un tel produit ait été installé, utilisé et entretenu conformément aux instructions. TOTO se réserve le droit d'effectuer ce genre de vérifications en cas de nécessité afin de déterminer la cause du défaut. TOTO ne facturera pas les interventions ou les pièces relatives à la réparation et au remplacement sous garantie. TOTO n'est pas responsable du coût de désinstallation, de renvoi et/ou de réinstallation de l'appareil.
3. La garantie ne s'applique pas dans les cas suivants:
  - a. Dommages ou pertes suite à une cause naturelle telle que incendie, tremblement de terre, inondation, tonnerre, orage etc.
  - b. Dommages ou pertes causés par tout accident, utilisation non adaptée, abus, négligence ou mauvais traitement, nettoyage ou entretien de l'appareil, y compris l'utilisation d'agent abrasif ou l'utilisation d'autres produits de nettoyage de façon incompatible aux instructions de l'appareil.
  - c. Dommages ou pertes causés par des sédiments ou tout autre corps étranger contenus dans un réseau d'alimentation en eau.
  - d. Dommages ou pertes suite à une mauvaise installation ou à l'installation de l'appareil dans un environnement rude et/ou dangereux ou une mauvaise désinstallation, réparation ou modification de l'appareil.
  - e. Dommages ou pertes suite à des surtensions, foudres ou tous autres actes qui ne sont pas la responsabilité de TOTO, ou actes stipulés non supportables par le produit.
  - f. Dommages ou pertes résultant d'une usure normale et habituelle, telle que la diminution du lustre, grattage ou décoloration avec le temps, habitude de nettoyage, l'eau, ou des conditions atmosphériques.
4. Pour que la garantie limitée soit valable, la preuve d'achat est exigée. TOTO vous encourage à enregistrer votre produit après l'achat pour créer un record de propriété, cela peut être fait au site <http://www.totousa.com>. L'enregistrement du produit est complètement volontaire et à défaut de l'enregistrement ne va pas limiter votre droit au garantie limitée.
5. Si le produit est utilisé dans un but commercial ou installé en dehors de L'Amérique du Nord, Centrale ou du Sud, TOTO garantit que le produit est exempt de tous défauts matériels et de fabrication pour une utilisation normale pendant une durée de an (1) à partir de la date d'installation du produit, en plus de respecter tous les autres termes sauf la durée de cette garantie.
6. CETTE GARANTIE DONNE DES DROITS SPÉCIFIQUES. IL EST POSSIBLE QUE L'ACHETEUR AIT D'AUTRES DROITS QUI VARIENT DUN ÉTAT A UN AUTRE OU D'UNE PROVINCE À L'AUTRE.
7. Pour obtenir une réparation selon les termes de cette garantie, l'acheteur doit livrer le produit dans un centre de réparation de TOTO port payé avec preuve d'achat (reçu de caisse original), et une lettre expliquant le problème, ou contacter un distributeur de TOTO ou un entrepreneur de réparation du produit ou écrire directement à TOTO U.S.A., INC., Southern Road, Morrow, Géorgie 30260, (888) 295-8134 ou appelé (678) 466-1300, si en dehors de L'Etat Unis. Si, à cause de la taille du produit ou de la nature du défaut, il n'est pas possible de renvoyer le produit à TOTO, la réception par TOTO d'un avis écrit du défaut avec preuve d'achat (reçu de caisse original) constitue livraison. Dans un tel cas, TOTO peut choisir de réparer le produit chez l'acheteur ou de payer le transport du produit à un centre de réparation.

CETTE GARANTIE ÉCRITE EST LA SEULE GARANTIE FAITE PAR TOTO. LA RÉPARATION, LE REMPLACEMENT OU TOUT AUTRE AJUSTEMENT APPROPRIÉ SELON LES TERMES DE CETTE GARANTIE EST LE SEUL RECOURS DE L'ACHETEUR INITIAL. TOTO N'EST PAS RESPONSABLE DE LA PERTE DU PRODUIT OU DE TOUT AUTRE DOMMAGE INDIRECT, SPÉCIAL OU SECONDAIRE OU DES DÉPENSES ENCOURUES PAR L'ACHETEUR INITIAL NI DE LA MAIN-D'OEUVRE OU AUTRES FRAIS ASSOCIÉS À L'INSTALLATION OU LA MANIPULATION, OU LES FRAIS DE RÉPARATION PAR DES TIERS, NI POUR TOUTS AUTRES FRAIS PAS SPÉCIFIQUEMENT MENTIONNÉS. EN AUCUN CAS, LA RESPONSABILITÉ DE TOTO NE PEUT DÉPASSER LE PRIX D'ACHAT DU PRODUIT. SAUF QUAND INTERDITE PAR UNE LOI APPLICABLE, TOUTE GARANTIE SOUS-ENTENDUE, Y COMPRIS CELLE DE VENDABILITÉ OU D'APPLICATION POUR UN USAGE PARTICULIER, EST EXPRESSÉMENT REJETÉ. CERTAINES PAYS NE PERMETTENT PAS LA LIMITATION DE LA LONGUEUR D'UNE GARANTIE SOUS-ENTENDUE, OU L'EXCLUSION OU LA LIMITATION DES DOMMAGES INDIRECTS OU SECONDAIRES, IL EST DONC POSSIBLE QUE CETTE LIMITATION ET EXCLUSION NE S'APPLIQUE PAS À VOTRE CAS.

## ÍNDICE

Obrigado por Escolher TOTO!.....26	Ferramentas que Voce Precisar.....27
Atenção.....26	Especificações.....27
Antes de Instalacao.....26	Procedimento de instalação.....28
Cuidados e Limpeza.....26	Garantia.....33
Pecas Incluídas.....27	Dimensões Aproximadas.....34

## OBRIGADO POR ESCOLHER TOTO!

A missão da TOTO é proporcionar ao mundo estilos de vida saudáveis, higiênicos e mais confortáveis. Nós projetamos todos os produtos com o equilíbrio da forma e funcionamos como um princípio orientador. Parabéns pela sua escolha.

## ATENÇÃO

Para uma operação segura da faucet, observe o seguinte:

- Pressão de operação:  
     Pressão Mínima ..... 20 psi (138 kPa), dinâmico  
     Pressão máxima ..... 80 psi (551 kPa), estático
- Não use o produto a uma temperatura ambiente abaixo de 32° F (0° C)

## ANTES DA INSTALAÇÃO

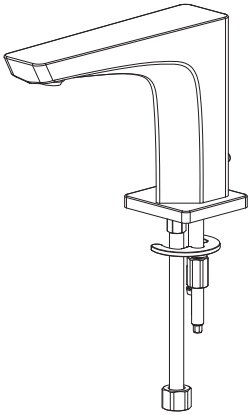
- Observe todos os códigos locais de encanamento.
- Antes de instalar a torneira, certifique-se de esvaziar completamente os tubos de sujidade e detritos.
- Verifique se o fornecimento de água está desligado na válvula de parada.
- Leia atentamente estas instruções para garantir uma instalação adequada.
- A TOTO reserva-se o direito de atualizar o design do produto sem aviso prévio.

## CUIDADOS E LIMPEZA

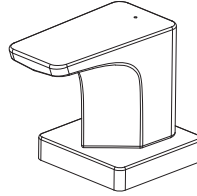
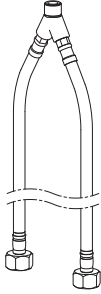
Seu novo faucet foi projetado para anos de desempenho sem problemas. Mantenha-o novo, limpando-o periodicamente com sabão neutro, enxaguando bem com água morna e secando com um pano limpo e macio. Não use produtos de limpeza abrasivos, lãs de aço ou produtos químicos agressivos, pois isso suaviza o acabamento. O não cumprimento destas instruções pode anular a sua garantia

## PEÇAS INCLUÍDAS

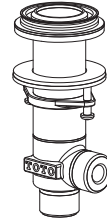
Verifique se tem as seguintes peças indicadas abaixo.



Conjunto do Bico



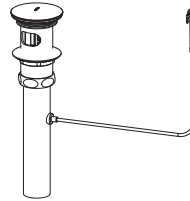
Conjunto de Alças  
(2x)



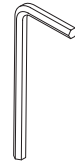
Conjunto de Válvulas  
(2x)



Chave do  
Aerador



Conjunto do Dreno

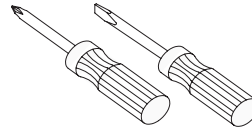


Chave  
Sextavada  
(2 mm)

## FERRAMENTAS QUE VOCÊ PRECISARÁ



Chave Ajustável



Chave de Fenda

## ESPECIFICAÇÕES

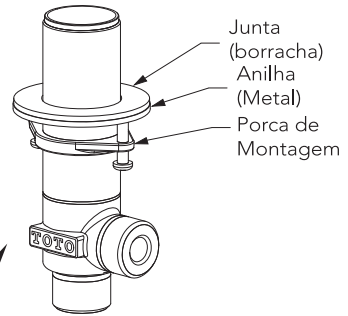
Pressão de fornecimento de água	Mínimo exigido: 20 psi (138 kPa) (Fluido)
	Máximo permitido: 80 psi (551 kPa)
Conexão de fornecimento de água	NPSM 1/2
Temperatura ambiente	32~104°F (0~40°C)
Umidade	Max. 90% RH
Vazão	Max 1.2 gallon/min (4.5 L/min)

## PROCEDIMENTO DE INSTALAÇÃO

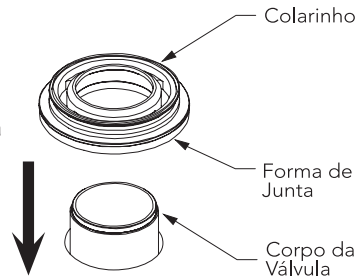
### Válvulas

1. Rosqueie uma porca de montagem na parte inferior da válvula. Coloque uma arruela e junta conforme mostrado.

OBSERVAÇÃO: a válvula de água quente possui uma marcação vermelha no lado do corpo.



2. Passe a válvula para cima através do orifício de instalação. Insira a junta e aperte o anel no corpo da válvula até parar.



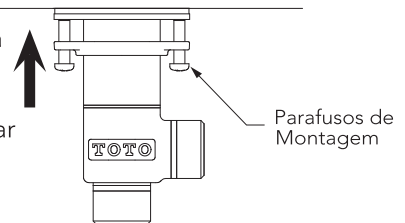
3. Fixe a válvula rosqueando a porca de montagem para cima até a válvula até ficar apertada. Aperte os parafusos de retenção por igual para garantir.



Não aperte demais!

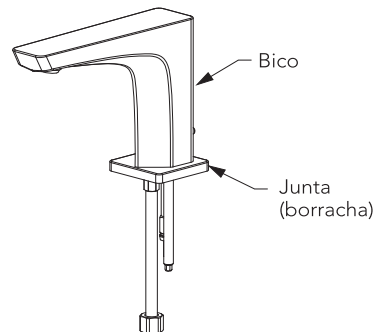
4. Repita as etapas 1-3 para o restante na válvula.

OBSERVAÇÃO: Mangueiras para conectar as entradas de válvulas às linhas de abastecimento de água não incluídas.



### Bico

5. Passe as mangueiras de abastecimento e o prisioneiro de montagem pelo orifício de montagem até o bico ficar imóvel.

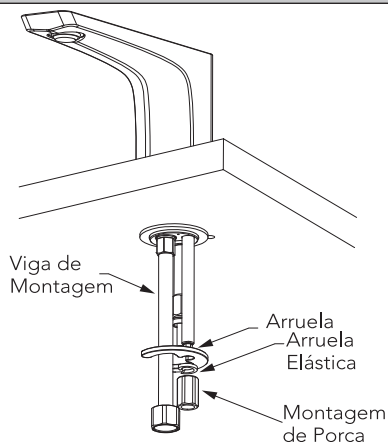




## PROCEDIMENTO DE INSTALAÇÃO

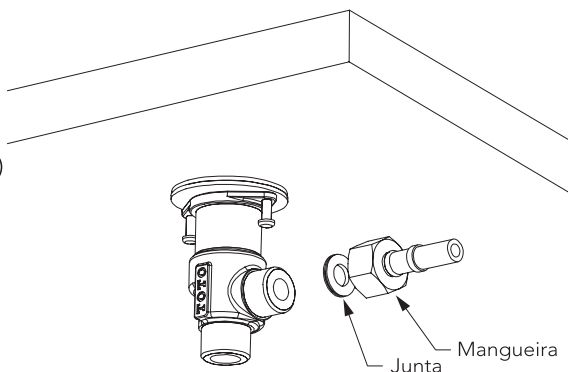
6. Direcione o bico conforme necessário. Por baixo da superfície de montagem, coloque a gaxeta em forma de crescente e a arruela sobre o prisioneiro de montagem como é mostrado.

Aperte a porca de montagem no prisioneiro para proteger o bico. Aperte com a chave conforme necessário.



7. Conecte cada mangueira na entrada lateral de cada válvula. Aperte com a chave inglesa.

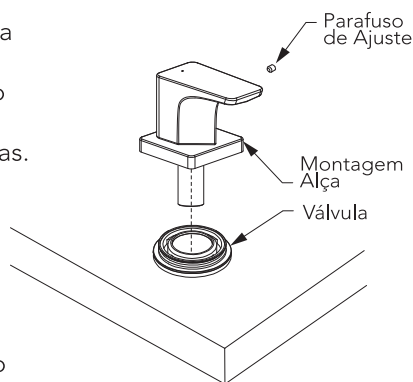
**OBSERVAÇÃO:** Se for necessário o encaixe da (s) mangueira (s) em um laço, tenha cuidado para não engolir a mangueira em qualquer ponto, isto pode restringir o fluxo de água.



### Alças

8. Direcione o conjunto da alça e abaixe na parte exposta da válvula até ficar engatada. Aperte o escopo do manipulador ao colar com o parafuso de ajuste fornecido. Repita para o outro conjunto de alças.

**OBSERVAÇÃO:** Se as alças não se alinharem exatamente como desejado, remova a alça da válvula e reinstale um (1) entalhe sobre ela (na válvula). O ajuste fino pode ser feito através de uma válvula girando ligeiramente debaixo da superfície instalada.

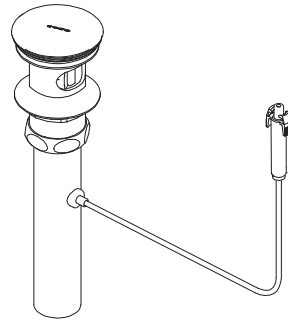


## INSTALLATION PROCEDURE

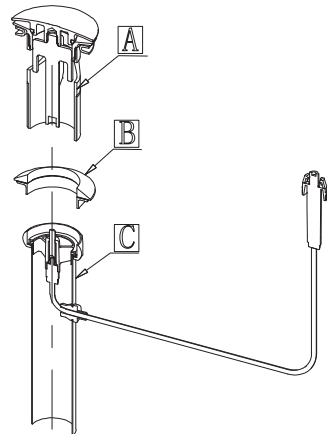
PORTUGUÊS

### Conjunto do Dreno

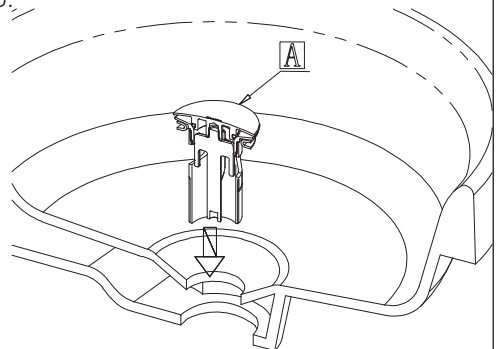
(1) Status do pacote do conjunto do dreno



(2) Desmontagem do dreno  
Desmonte o dreno nas partes A, B e C conforme mostrado na figura.



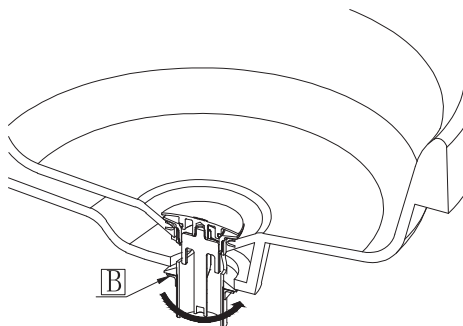
(3) Coloque a parte A por cima da porta de drenagem do lavatório.



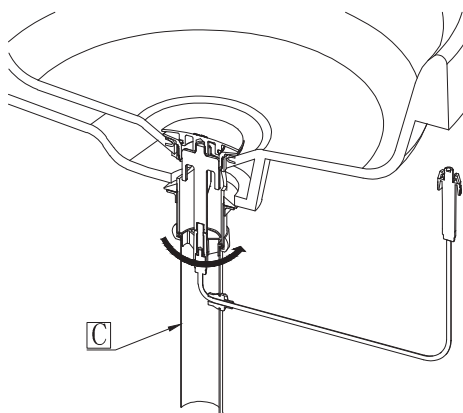
## INSTALLATION PROCEDURE

(4) Aparafuse a parte B da parte inferior do lavatório na parte A; gire a porca até que a extremidade superior da parte B esteja presa ao lavatório.

※ Não esqueça a junta da resina no meio da parte B.



(5) Depois que a porca da parte C estiver alinhada com a rosca inferior da parte A, gire a porca na parte C até que esteja apertada.



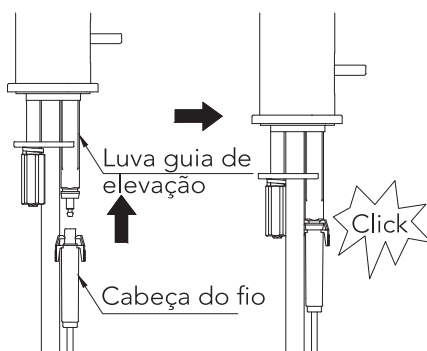
(6) Instalação da peça de conexão (como mostrado na figura)

a. O usuário deve fixar a cabeça do fio do conjunto de drenagem na parte inferior da luva guia de elevação.

b. Até que a peça faça um clique.

Observação: não pressione com força para evitar danos.

**Observação: não pressione com força para evitar danos**



## INSTALLATION PROCEDURE

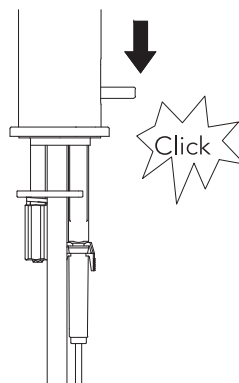
PORTUGUÊS

(7) Pressione a haste de elevação do dreno até que ela faça um clique.

※Verifique se está bem instalado:

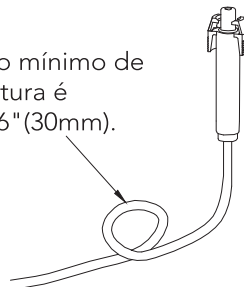
Pressione a haste de elevação do dreno, e a tampa irá subir. Em seguida, puxe a haste de elevação do dreno novamente, e a tampa fechará para parar a água.

**Observação: não pressione com força para evitar danos.**



(8)※O raio mínimo de curvatura do fio de borracha de drenagem é 1 3/16" (30mm).

O raio mínimo de curvatura é 1 3/16" (30mm).



# GARANTIA

TOTO DO BRASIL DISTRIBUIÇÃO E COMÉRCIO, LTDA.  
GARANTIA LIMITADA DE TRÊS ANOS

A garantia se aplica somente às Válvulas de Descarga Eletrônicas, Torneiras e Distribuidores de Sabão.

1. A TOTO garante suas válvulas de descarga eletrônicas, torneiras e dispensadores de sabão ("Produto") contra defeitos de material e de fabricação durante o uso normal quando instalados e submetidos à manutenção adequada, por um período de três (3) anos à partir da data da compra. Esta garantia limitada é estendida apenas ao COMPRADOR ORIGINAL do Produto e não é transferível a terceiros, incluindo, mas não limitado a, qualquer comprador ou proprietário subsequente do Produto. Esta garantia se aplica somente a Produtos da TOTO comprados e instalados no Brasil.

2. As obrigações da TOTO sob esta garantia estão limitadas a reparos, substituições ou outros ajustes apropriados, a critério da TOTO, do Produto ou de peças que apresentem defeitos durante o uso normal, contanto que tal Produto tenha sido instalado, usado e submetido à manutenção adequada de acordo com as instruções. A TOTO se reserva o direito de realizar tais inspeções conforme necessário para determinar a causa do defeito. A TOTO não cobrará pela mão de obra ou por peças relacionadas a reparos ou substituições em garantia. A TOTO não é responsável pelo custo de remoção, devolução e/ou reinstalação do Produto.

3. Esta garantia não se aplica aos seguintes itens:

- a. Danos ou perdas sofridos em desastres naturais como incêndios, terremotos, enchentes, trovoadas, tempestades elétricas etc.
- b. Danos ou perdas resultantes de quaisquer acidentes, uso excessivo, uso indevido, abuso, negligência ou de cuidados, limpeza ou manutenção inadequada do Produto.
- c. Danos ou perdas resultantes de sedimentos ou corpos estranhos contidos em um sistema hidráulico.
- d. Danos ou perdas resultantes de instalação inadequada ou instalação do Produto em um ambiente severo e/ou de risco, ou de remoção, reparos ou modificações inadequados do Produto, o que inclui o uso de componentes não originais da TOTO.
- e. Danos ou perdas resultantes de oscilações de energia ou quedas de raios ou outros atos que não sejam de responsabilidade da TOTO ou os quais o Produto não seja especificado para suportar.
- f. Danos ou perdas resultantes do desgaste normal e habitual, como redução do brilho, arranhões ou desbotamento ao longo do tempo devido ao uso, práticas de limpeza ou água ou condições atmosféricas, incluindo, mas não limitados a, o uso de alvejantes, álcali, limpadores ácidos, limpadores a seco (pó) ou quaisquer outros limpadores abrasivos ou o uso de esponjas de metal ou nylon.

Para obter o serviço de reparos da garantia sob esta garantia, por favor envie um e-mail para suporte@br.toto.com para obter instruções sobre como proceder com sua reivindicação. Você pode ser instruído a (1) levar o Produto ou fazer a entrega pré-paga a um prestador de serviços da TOTO juntamente com o comprovante de compra (recibo de compra original) e uma carta declarando o problema; (2) entrar em contato com um distribuidor ou prestador de serviços de produtos da TOTO; ou (3) se, devido ao tamanho do Produto ou natureza do defeito, o Produto não puder ser devolvido a um centro de assistência autorizado da TOTO, a TOTO pode optar por reparar o Produto no local do comprador ou pagar pelo transporte do Produto para uma prestadora de serviços.

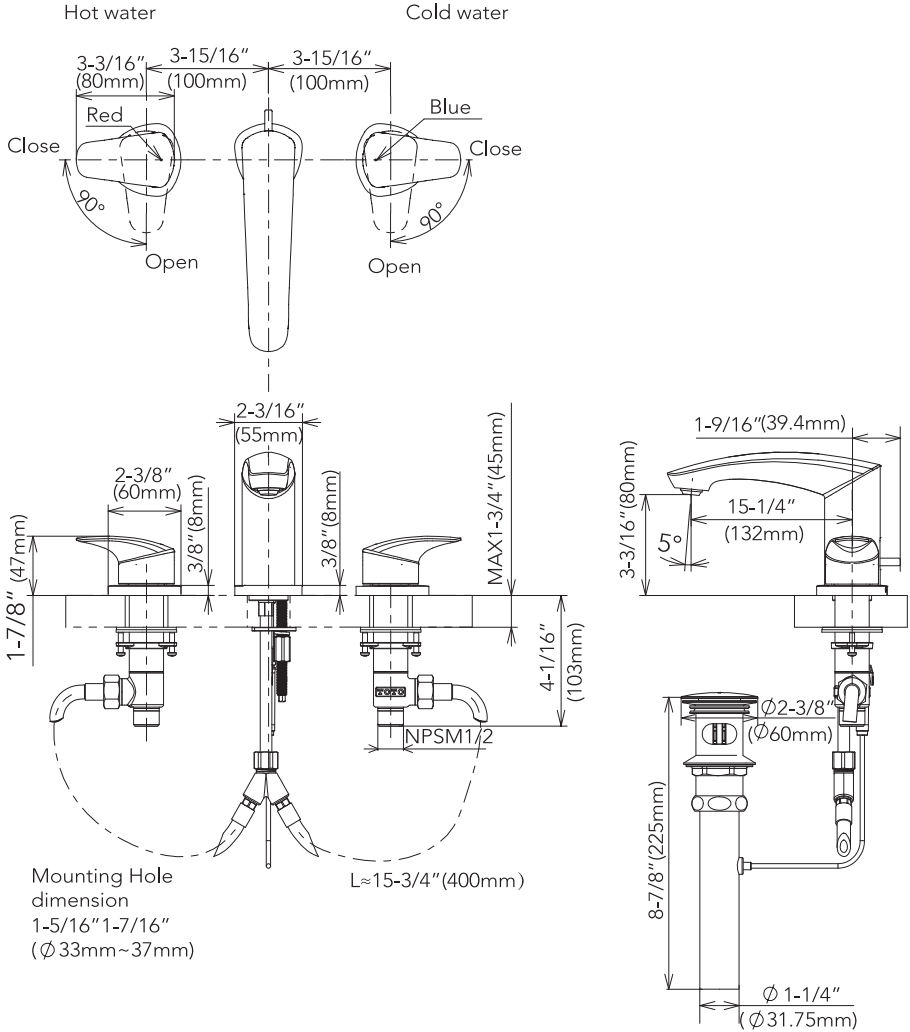
**ATENÇÃO!** A TOTO não é responsável por qualquer defeito de, ou dano a, esse Produto causado por cloraminas no tratamento do fornecimento público de água ou limpadores contendo cloro (hipoclorito de cálcio). **ATENÇÃO:** O uso de alta concentração de cloro ou produtos à base de cloro pode danificar seriamente os acessórios. Esse dano pode causar vazamentos e outros problemas graves.

ESTA GARANTIA POR ESCRITO É A ÚNICA GARANTIA FEITA PELA TOTO. REPAROS, SUBSTITUIÇÕES OU OUTROS AJUSTES APROPRIADOS CONFORME FORNECIDOS SOB ESTA GARANTIA SERÃO O ÚNICO RECURSO DISPONÍVEL AO COMPRADOR ORIGINAL. A TOTO NÃO SERÁ RESPONSÁVEL PELA PERDA DO PRODUTO OU POR OUTROS DANOS OU GASTOS INCIDENTAIS, ESPECIAIS OU CONSEQUENTES INCORRIDOS PELO COMPRADOR ORIGINAL OU POR CUSTOS DE MÃO DE OBRA OU OUTROS DEVIDO À INSTALAÇÃO OU REMOÇÃO, OU CUSTOS DE REPAROS FEITOS POR TERCEIROS, OU POR QUALQUER OUTRO GASTO NÃO DECLARADO ESPECIFICAMENTE ACIMA. EM NENHUM CASO A RESPONSABILIDADE DA TOTO EXCEDERÁ O PREÇO DE COMPRA DO PRODUTO. EXCETO QUANTO À EXTENSÃO PROIBIDA POR LEI APLICÁVEL, QUAISQUER GARANTIAS IMPLÍCITAS, INCLUINDO A DE COMERCIALIZIDADE OU ADEQUAÇÃO PARA USO OU PARA UMA FINALIDADE ESPECÍFICA, SÃO EXPRESSAMENTE ISENTAS. ALGUNS PAÍSES, REGIÕES, ESTADOS ETC. NÃO PERMITEM LIMITAÇÕES SOBRE A DURAÇÃO DE UMA GARANTIA IMPLÍCITA OU A EXCLUSÃO OU LIMITAÇÃO DE DANOS INCIDENTAIS OU CONSEQUENTES, PORTANTO, A LIMITAÇÃO E A EXCLUSÃO ACIMA PODEM NÃO SE APLICAR A VOCÊ.





**ROUGH-IN DIMENSIONS / BOSQUEJO  
ROBINETTERIE BRUTE / DIMENSÕES APROXIMADAS**

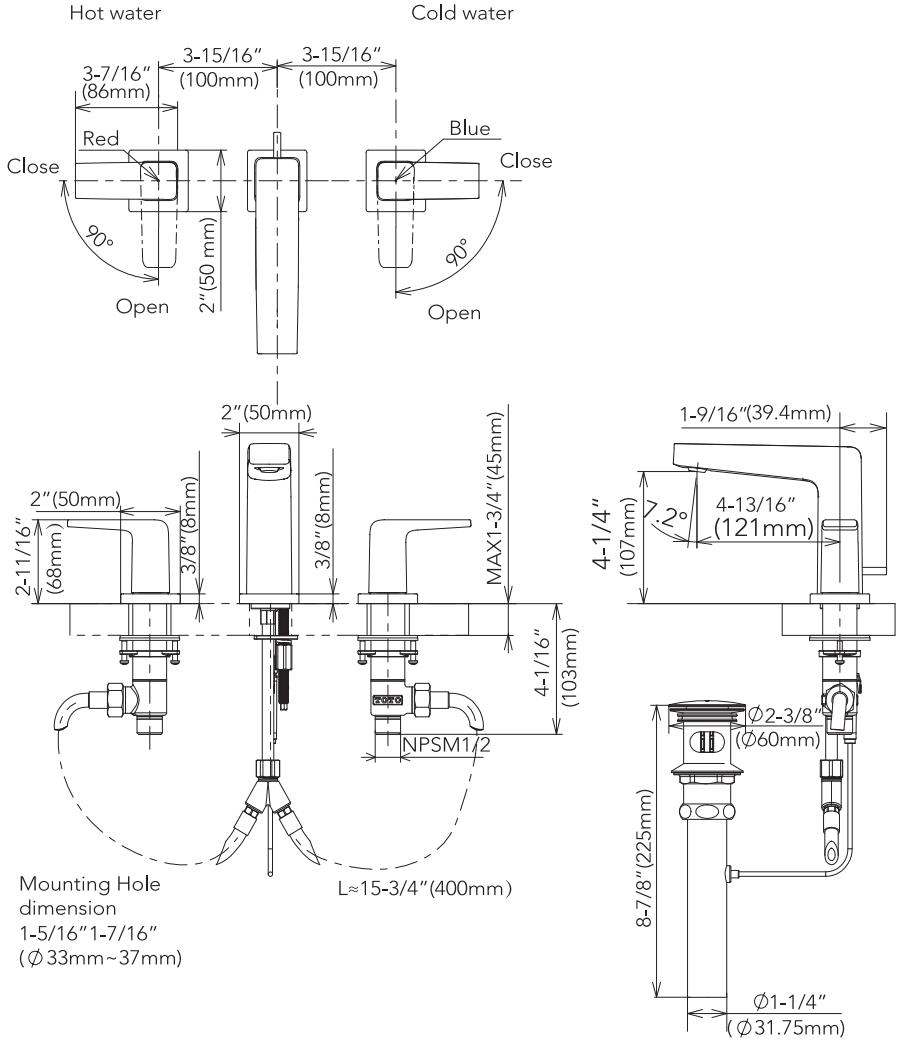


**TLG09201U**

Note: The above dimensional unit is inches.  
The dimension in ( ) is mm.



**ROUGH-IN DIMENSIONS / BOSQUEJO  
ROBINETTERIE BRUTE / DIMENSÕES APROXIMADAS**



**TLG10201U**

Note: The above dimensional unit is inches.  
The dimension in ( ) is mm.



## NOTES

# TOTO

TOTO U.S.A., Inc. 1155 Southern Road,  
Morrow, Georgia 30260  
Tel: 888-295-8134 Fax: 800-699-4889  
[www.totousa.com](http://www.totousa.com)

0GU4306  
Rev B



#### Warranty Registration and Inquiry

For product warranty registration, TOTO U.S.A. Inc. recommends online warranty registration. Please visit our web site <http://www.totousa.com>. If you have questions regarding warranty policy or coverage, please contact TOTO U.S.A. Inc., Customer Service Department, 1155 Southern Road, Morrow, GA 30260 (888) 295-8134 or (678) 466-1300 when calling from outside of U.S.A.