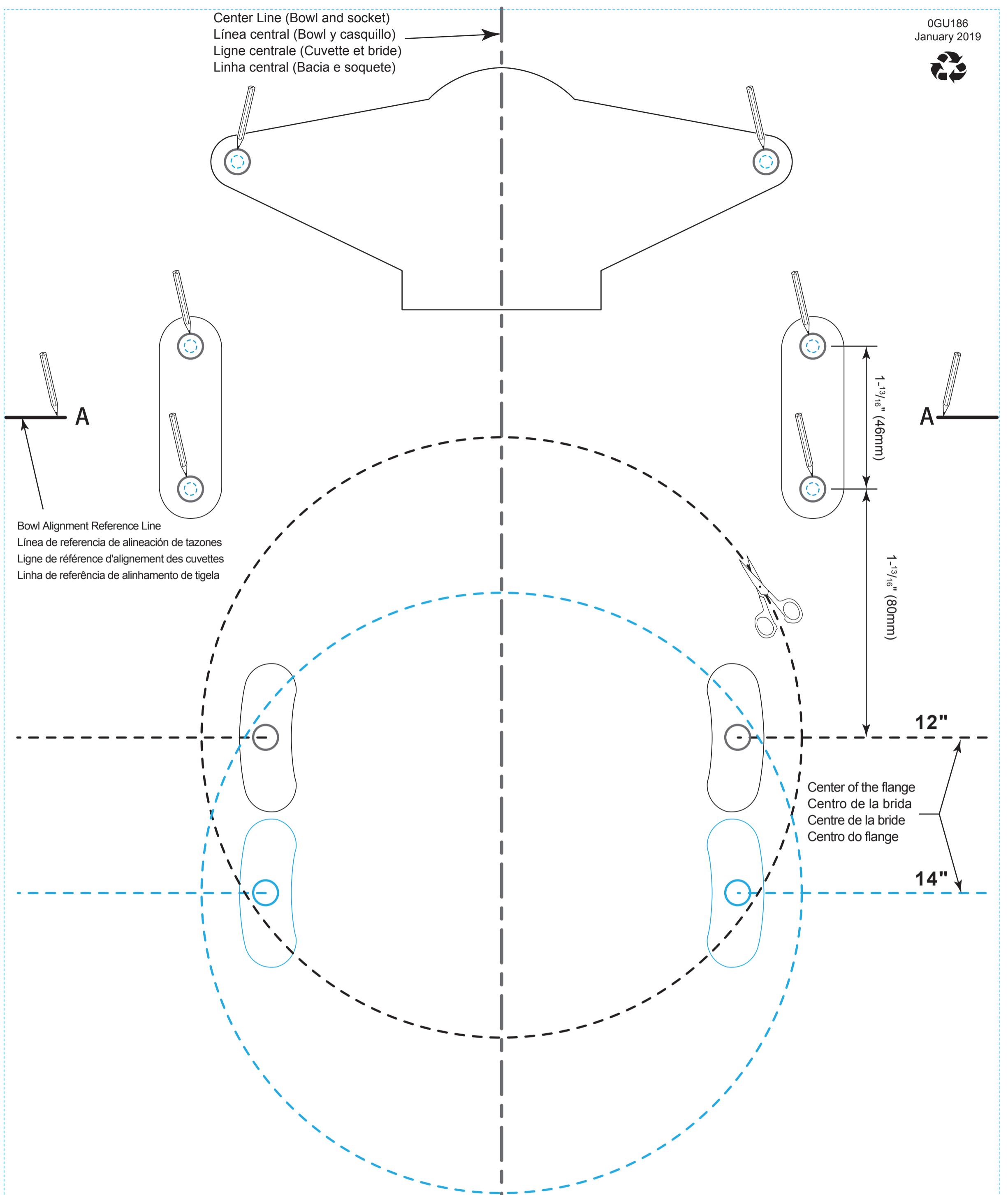




Center Line (Bowl and socket)
Línea central (Bowl y casquillo)
Ligne centrale (Cuvette et bride)
Linha central (Bacia e soquete)



How to use this template

1. Remove the perforated areas (7) from this template.
2. Place template so that the Center Line is centered between the two floor flange bolts.
3. Mark the screw positions (6) on the floor, pencil line A and remove the template.
4. Drill preliminary holes at the marked positions.
5. Install both mounting blocks with the screws (4) provided.
6. Secure the back side of the rough-in to the floor using the 2 screws provided.

Cómo instalar utilizando la plantilla

1. Retire las áreas perforadas (7) de esta plantilla.
2. Coloque la plantilla de modo que la línea central quede centrada entre los dos pernos de la brida del piso.
3. Marque las posiciones de los tornillos (6) en el suelo, dibuje con lápiz la línea A y retire la plantilla.
4. Taladre los orificios preliminares a las posiciones marcadas.
5. Instale los dos bloques de montaje con los tornillos (4) suministrados.
6. Instale la parte posterior del casquillo con los tornillos (2) suministrados.

Comment utiliser ce gabarit

1. Retirez les zones perforées (7) de ce modèle.
2. Placez le gabarit de façon à ce que la Ligne centrale soit centrée entre les deux boulons de bride de la douille.
3. Marquez les positions de vis (6) sur le sol, la ligne A du crayon et retirez le gabarit.
4. Percez les trous préliminaires aux positions marquées.
5. Installez les deux blocs de montage avec les vis (4) fournis.
6. Installez la douille arrière avec les vis (2) fournis.

Como instalar utilizando o modelo

1. Remova as áreas perforadas (7) deste modelo.
2. Coloque o modelo de modo que a Linha central esteja centrada entre os dois parafusos do adaptador de plástico.
3. Marque as posições do parafuso (6) no chão, a linha de lápis A e remova o modelo.
4. Perfurar orifícios preliminares nas posições marcadas.
5. Instale ambos os blocos de montagem com os parafusos (4) fornecidos.
6. Instale o adaptador de plástico com os parafusos (2) fornecidos na parte traseira.